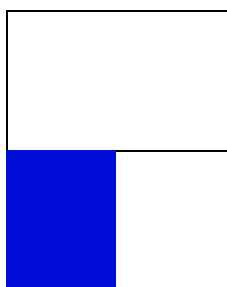
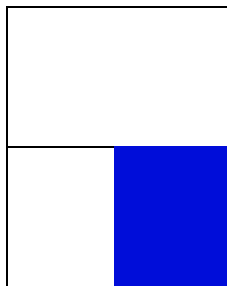
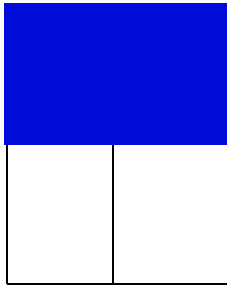


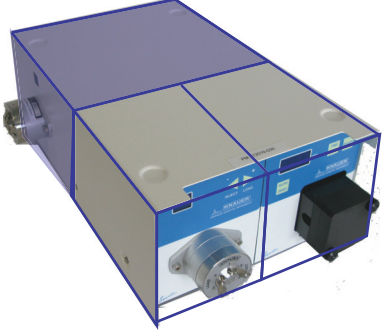
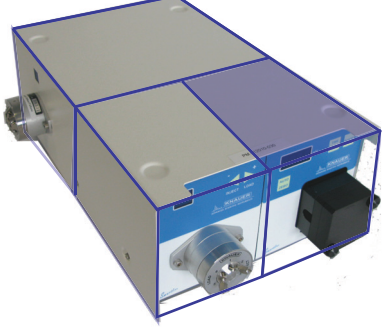
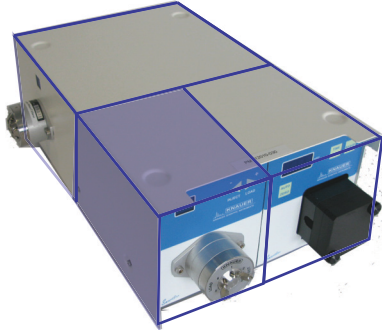
Beiblatt Smartline Assistant 6000

Erläuterung der Piktogramme

Die Piktogramme auf der Rückseite des Gehäuses zeigen die Installationsposition der Einzelgeräte.

Piktogramm



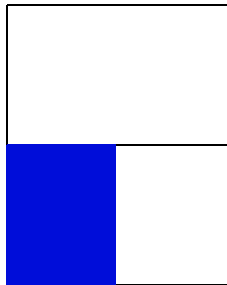
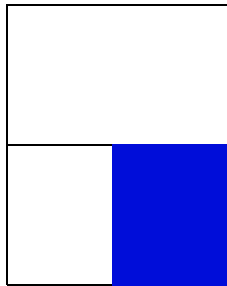
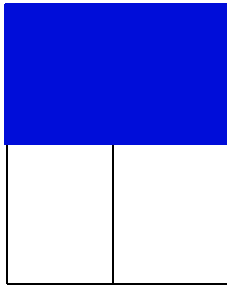
Smartline Assistant 6000	Erläuterung
	<p>Das Einzelgerät befindet sich hinten im Smartline Assistant 6000</p>
	<p>Das Einzelgerät befindet sich vorne rechts im Smartline Assistant 6000</p>
	<p>Das Einzelgerät befindet sich vorne links im Smartline Assistant 6000</p>

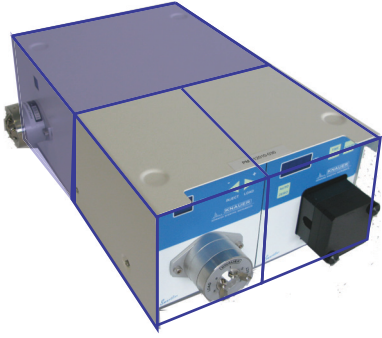
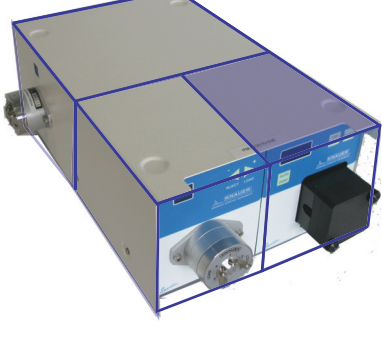
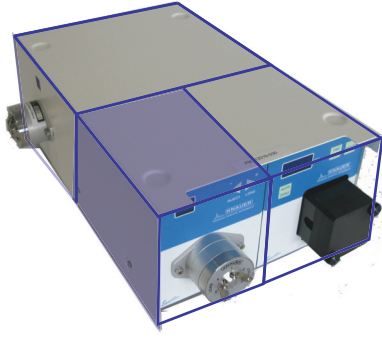
Supplement Smartline Assistant 6000

Explanation of the pictographs

Pictographs denoting the position of the modules installed are shown on the rear panel of the Smartline Assistant 6000.

pictograph



Smartline Assistant 6000	Explanation
	<p>The module is located on the rear side of the Smartline Assistant 6000.</p>
	<p>The module is located on the front right side of the Smartline Assistant 6000.</p>
	<p>The module is located on the front left side of the Smartline Assistant 6000.</p>